

平成29年度

事業計画書

社会福祉法人平取福社会

障害者支援施設「すずらん」

外部サービス利用型
指定共同生活援助「せきえい」

就労継続支援事業所「さるがわ」

事業計画書 目次

1. 事業の基本方針	1
2. 利用者処遇の基本方針	1
(1)はじめに	1
(2)基本的性格	1
(3)施設の機能	1
(4)生活支援	2
①日常生活支援	2
②社会的経済的生活支援	3
③余暇支援	3
④自立支援	3
⑤施設外支援	4
⑥利用者の自治会活動	4
⑦学習支援	4
(5)作業支援	4
①作業支援の目的	4
②作業支援の意義	5
③作業支援の要点	5
3. 職員の役割	6
(1)職員の役割	6
(2)職員のサービス上における基本姿勢	6
(3)職員のサービス上における留意事項	7
(4)利用者の支援心得	8
4. 平成29年度事業目標	9～10
5. 年間行事計画表	11
6. 研修計画	12

1. 事業の基本方針

- 平取福祉会の経営方針を遵守し、公平・厳正な経営に努めます。
- 明るい施設づくりを目指し、利用者と職員の心のふれ合いを大切にすると共に、職員相互の信頼関係を深めるよう努めます。
- 常に地域の中にとけ込み、地域福祉の中心的役割を果たすよう努めます。
- 全職員は、利用者の人間尊重の精神を基本理念とし自活又は社会自立を目指し、生活支援や作業支援の充実に努めます。
- 全職員は、生産活動による収益の増大を図るための知識や技術の向上に努めます。

2. 利用者処遇の基本方針

(1)はじめに

利用者の処遇については、医学・教育学・心理学等の知識を活用しながら、利用者個々発達の度合い、ニーズを的確に把握し、快適で楽しい生活ができるように努めると共に、適切な保護・支援・治療・訓練等を計画に行い、豊かな個性と人間性を備えた社会人として充実した生活が送れるよう援助します。

(2) 基本的生活

利用者の意思及び人格を尊重し、常にその立場に立って支援を提供するよう努めます。また、地域や家庭との結び付きを重視し、その他のサービスを提供する者との密接な連携にも努めます。

(3) 施設の機能

利用者の働く権利の保障の下に、労働習慣・作業能力・稼働能力などの潜在的可能性を引き出すこと、また、能力の向上を妨げている各種障害の治癒や対人関係・環境適応について調整を図り、自立・自活へ導くことであります。

(4) 生活支援

生活支援は、次の諸点を基本に推進します。

- A. 生活の主体は利用者であり、利用者が生き生きとして充実感をもって生活できるよう支援していくものとする。
- B. ノーマライゼーションの考え方を日常生活の基礎におくこと。
- C. 満足感にあふれた生活は、心身の調和と円滑な発達のために大きな力をもっており、快適な生活をもたらすその力はプラスの働きを大きくする。また、日常生活に深い関わりをもつ施設職員や家族の常識・人格等が利用者に重大な影響力を与えることを認識しなければなりません。
- D. 安定した生活の中でこそ情緒の安定をもたらせること。
- E. 生活の中で、個人の主体性・自発性が育成されるような配慮がなされること。
- F. 健康の保持、増進が保障され、安全が確保されていること。
- G. 社会生活・地域生活の中でこそ人間が育つものであることを意識すべきであること。

① 日常生活支援

利用者がリズムカルな生活日課の中で、緊張を解き、職員及び利用者同志との好ましい人間関係を育てることにより、情緒の安定を図ることが必要であり利用者が支援を受けやすい状態となるよう配慮することが生活支援の基本であります。

日常的な生活習慣の確立に向けての支援においては、利用者の自主的、自立的精神を養い、自ら進んで物事に取組もうとする意欲への動機づけを大切にすることが必要です。

また、もし失敗しても「失敗は誰にでもある」ことを説明し、同じミスを繰り返さないよう事後支援を大切にし、具体的に順序だてて親切に説明することが大事であります。

利用者個々の行動、特に自主的行動等に伸長が見受けられた場合、その評価(誉める、讃える等)を直接的に行なうことは、その能力をさらに伸長させるものであります。

*利用者の生活目標

- ア、心と身体をきたえよう
- イ、何事も自分で考えすすんで行こう
- ウ、みんな仲良く明るい生活をしよう

*生活支援の重点

- ア、日常生活並びに社会生活に必要な生活習慣を身につける。
- イ、明るい集団生活をするために「規律」を守り「協調性」を養う。
- ウ、「責任」と「義務」を果たす生活態度を養う。
- エ、「健全な心」と「他人を思いやる」優しい心を培う。
- オ、余暇を利用し、趣味を助長して精神的に安定した生活を営ませる。

②社会的経済的生活支援

自立的に生きるということは、労働し、その報酬として賃金が支払われ、その賃金で生活を営むことで、即ち労働－賃金－生活の一連の仕組みを理解させるなど、社会の一員として必要な体験の深化を図るようあらゆる場面で支援を行ないます。

③余暇支援

余暇活動は本来、身体的・精神的疲労を回復すると共に、自分の生活をさらに豊かにしようとする活動であります。

利用者の余暇活動の支援に当たっては、自由に過ごす時間と積極的な働きかけが必要な場合とのバランスに留意すると共に、後者の場合は個人的な楽しみと集団的な楽しみとをバランス良く組み合わせるよう留意することが重要です。

④自立訓練

利用者に地域での自立生活に必要な基本的な生活知識・技術を一定期間集中して個別支援を行い、利用者の社会参加・自立生活・地域生活の円滑化を図ることを目的としています。

この支援に当たる職員は、管理人ではなく利用者のよき相談相手であり、カウンセラー的役割を果たさなければなりません。

従って、利用者に指示するのではなく、利用者の意見等をよく聴取して、利用者自身の判断・決定を促すという技法により、利用者の自己決定、行動化を待つという姿勢が重要となります。

生活の内容は基本的に利用者本人が選択すべきもので、自由度合いが大きいほど社会的責任は増大と共に利用者が自らの能力を出し合って生活を創造していくものであります。

利用者に自信を持たせ、自ら行動する機会を多く与えると共に、真に必要な時に支援を求める勇気とそのやり方を養成することが重要と考えます。

⑤施設外支援

利用者個々の実態とニーズに対応して、さまざまな社会参加を積極的に推進していく必要があり、その取り組みの第一歩が施設外支援であります。

施設外支援を進めるに当たっては、各種事業所に利用者の特性等を理解していただくよう働きかけると共に、対象者に職場実習の意義等の理解を図るよう指導します。

⑥利用者自治会活動

利用者一人ひとりが自立に向かって育っていくためには、利用者自身が主体的に生活していくことが重要であり、個々の特性を生かしながら生き生きと充実感のある日常生活をおくり、一般的な社会生活に適応できるよう支援していくことが最も大切であります。

施設における支援は、職員の都合や管理的を優先したり、職員の指示や決定により行動するのではなく、利用者が中心となって主体的に活動できるような場を設定することが必要不可欠であり、この趣旨から利用者の自治会を組織して活動を支援するものであります。

⑦学習支援

利用者の自立活動に必要な基礎的生活知識として学習支援は重要な要素となるので、能力に応じその都度支援をします。

(5)作業支援

①作業支援の目的

自立した生活を営むことの難しい利用者を援助し、教育・訓練支援することにより職業人としての基本的な生活態度・能力を身に付け、自活できる人間に育てることです。

作業支援は職業人を育てる手段として、対象者の発達向上に役立てる方法として活用します

作業支援の第一歩は、多様な障害を有する利用者に、その能力・特性に応じて生産労働の場を提供し、働く喜びを与え、人間としての生きがいを持たせることにあります。

②作業支援の意義

利用者の情緒の不安定状態や病的傾向の安定、適正発見、能力開発、豊かな人間性の啓培、さらには職業的社会的自立の促進等、これらの達成のために作業支援は効果的であり、次により重点指導を図ります。

- ア、働く「意欲」と「体力」を養い、「責任」と「持続性」を身につける。
- イ、働くことの厳しさを知り、「生きるたくましさ」を培う。
- ウ、共同作業を通して「協力性」を養い望ましい人間関係を体得させる。
- エ、地域や職場への「施設外実習」により、よりよい対人関係をつくる。

③作業支援の要点

職業人として働くための条件は、健康・意欲・知識・技能の4つを基本として、集団の中で仕事に従事するための規律・責任感・協調性・積極性・順応性・持続性などが要求されます。

また、作業場に一步踏み入れたら、そこは厳しい労働の場であるという生産作業従事者としての心構えも要求されます。

具体的な指導に当っては、次の諸点に留意します。

- ア、対象者の能力、興味、障害の程度、発達段階に見合った職種、作業種の選定と開始時期の決定
- イ、成就、満足感の実感
- ウ、作業意欲の喚起
- エ、作業態度(収集力、持続性、作業ルールの厳守、協調性)の養成と、技術の伸長・作業場における安全性(機械、設備、工具の使用、等)への配慮
- オ、作業に対する自信の獲得と生産の喜びの体得
- カ、自らの能力、存在価値の認知への配慮(その作業にとって欠くことのできない存在)
- キ、職業的能力、職場適応性の開発と進展—施設外実習への前段階的支援
- ク、労働、工賃、生活間の相関関係の理解、認識

3. 職員の役割

(1) 職員の役割

施設職員の最も大切な役割は、利用者と最も身近に接しその生活実態を最も良く知る者として、利用者の満足感にあふれる生活の実現のために、施設がどうあるべきかを常に問い続ける姿勢と自らの認識をしっかりと持つことでもあります。

また、利用者の声や意見が無視されることがないように、利用者の代弁者としての役割は極めて大きいと言えます。

従って施設職員には社会福祉にとりまく環境等を理解し、的確な判断によって進むべき方向を見定める努力や力量も求められています。

そして、利用者の高年齢化、重度化など種種の困難な条件下にある利用者のために、福祉的援助や処遇の改善を進めることとなり、職員の専門的力を尚一層高める必要があります。

さらに、施設の社会化や地域福祉センター化が求められている中では、地域で生活している在宅者への援助も十分な理解を持つと同時に、地域の諸資源を相互に結びつけるコーディネーターの役割をも担う必要が出てくる訳です。

施設職員は、心身の障害とそれに派生する社会的不利を背負い、自立生活が困難な人々に対して日常生活や社会生活あるいは知的精神的発達や精神的心理的安定が確保できるように援助し、自立を促す役割を果たしております。その援助は、それぞれの身体的生理的な特徴や発達構造、あるいは心理的精神的構造や発達過程などについての知識と理解をもとにした援助過程の理論や援助の技術などを一般性と個別性の両面で適用し応用できる力量を持つと共に、施設職員に依存しなければ生活自立ができない利用者に対応しなければならないだけに、職員は人間や生命の尊厳、人間的共感や感情などを基本とする人間観・倫理観を確立していることが重要であります。

(2) 職員の服務上における基本姿勢

- ① わたしたち職員は、「利用者本位の福祉の実現」を合言葉に、福祉施設に働く者としての倫理性や自らの役割を認識して業務遂行に徹する。
- ② 職員は、心身に障害を持つ利用者とその親や保護者の立場に立ったものの考え方と行動に徹する。
- ③ 職員は、利用者との一体感を持って主体性、創造性を活かし、積極的に施設の目的達成の

ために努める。

- ④ 職員は、集団の一員としての自覚と与えられた業務に誇りと情熱をもってあたる。
- ⑤ 職員は、夫々の分担業務の枠を超えた協力体制の中で職務を遂行する。
- ⑥ 職員は、施設の目的及び運営方針、各領域における具体的目標を的確に把握する。
- ⑦ 職員は、毎日の仕事の価値を認識する。
- ⑧ 職員は、コンプライアンスの遵守に努める。

(3) 職員の服務上における留意事項

① 管理職

- a. 管理職にあるものは、その立場と責任を自覚し常に創造的な発想に立ち、知・情の両面から所属職員の指導に努める。
- b. 管理職にあるものの倫理観と深い人間愛は、職員に信頼感を持たせ、目的達成に多大の影響を与えることに思いをいたし、良き管理職たるべく努める。
- c. 心身に障害を持つ利用者とその支援に当る職員は、ともすると生活の場が暗くなりがちになる恐れがあるので、管理職にあるものは、明るい職場等の実現に努める。
- d. 管理職にあるものは率先垂範、自らも責めを負う気概をもって処理にあたる。
- e. 分担業務における計画達成は、そのリーダーの責任であって所属職員や利用者の責任ではない。

② 一般職

- a. 職務の遂行に当たっての意見は、率直に順序を誤らず上司に具申し、その指示と指導に従う。
- b. 職員は、常に融和と協調に努め、施設内に明るい環境をつくる。
- c. 利用者の支援に当たって特に次の点に配慮する。
 - ア、利用者にしっかりとした生活意識を持たせるために、支援者自らがしっかりとした生活意識を持つ。
 - イ、支援題材は、利用者の興味関心を持たせるものを与える。
 - ウ、利用者に対し常に成就感を与えるよう留意して支援する。
 - エ、利用者の生活や生産活動に意欲をなくするような言葉や言葉づかいをしない。
 - オ、支援に当たって記憶優先を排除し、支援や学習をしていく過程で思考を拡げたり、深め

たり、行動したりすること自体が教育又は支援として価値あることを忘れない。

- カ、 利用者の支援は集団支援より、特に個別支援、個人支援を重視する。
- キ、 驚きも感動もなく、恐れも敬けんもなく、生命の崇高さへの心もなく単なる教育屋、支援屋になりさがっていないかどうか常にお互いが心して支援にあたる
- ク、 仕事の全てが成功するとは限らない。 やった成果は思わしくなくても、つくした努力は力となって残っていく。 成果は低目におさえて努力は最大にするよう努める。

(4)利用者の支援心得

- a. 普通の欲求ならできるだけすぐに叶えてやる必要があります。 満たされない気持ちがあると、そのはけ口が乱暴となることがあり、これは多くの場合、愛情と理解の不足や差別扱いが原因となります。
- b. 対象者に全然とりえのないという気持ちを支援者が持てば、対象者は暗い感じの人になります。
- c. 掃除、お使い等、どんな些細なことでも、したことを誉めてやり、認めてやることが何より大きな喜びと自信を持つ「きっかけ」となります。
- d. 動作が遅くても、喧しく急ぎ立ていらいらさせない。 のろまな動作を一朝一夕に改めることは無理です。 たとえ動作は遅くても、確実性が大切です。
- e. これができない、あれができないという気持ちでなく、少しでもこれだけできたと誉めて讃える。
- f. へまなことをしたり、忘れてりしても叱らず優しく教え諭す。
- g. みせしめに叱ることは禁物。 対象者の心は、頑固になるか、ペしゃんこになるか、攻撃的になるか、いずれにしても悪い結果しかない。
- h. 根気強く要領よく教える。 注意の仕方は嫌味を交えないで簡単にはっきりと分かりやすく言う。
- i. 悪い行いや注意すべき事項は、即時注意する。 時間が経ってから注意されても、なぜ注意されているか理解できない。
- j. けなすというような叱り方は、反抗や乱暴の元となります。
- k. 言葉で理解できなければ、実際にやってみせることが効果的です。
- l. 効果を急がないこと。 焦りは絶対禁物です。
- m. 仕事は、それをする場所とか時間が大切です。 ただし何事も能力や体力に合わせた適当な分量を与え、疲れるまでやらせない。
- n. 能力以上のことを強いることは、負担過重となって逆効果です。

4. 平成29年度の事業目標

当施設は、昨年創立してから32年目を迎えることになり利用者も高齢化に伴い車イスを使用する方が増えて来ている中で現在の施設では障がいのある方にとっては男女棟の居室・トイレ等の利用に非常に不便をきたしていることから、施設改修を実施しました。

福祉・介護職員処遇改善加算については引き続き実施し、また、更なる経営安定に伴う支援費収入の増を図るため、今年度からせきえいの世話人体制を4名から5名に変更し給付費算定の一部を変更します。

職員については、数名の増員を図りサービスの向上を目指し選ばれる施設作りをします。

災害（火災、自然災害等）の避難訓練を実施しによりよい方法を研究し職員間の統一した意識の基利用者の安全確保を最優先し守っていきたいと思っております。

また、障害者支援施設と2事業所が、それぞれ持つ専門性を発揮しながら、個々のニーズに対しサービスの提供に努めていかなければならないものと考えております。

今年度も法人本部の方針を遵守し、自立した施設経営を維持・継続していくため、可能な限り事務・事業の効率化に努め、利用者が安心安全な生活を続けることのできる、安定した施設経営を目指して取り組んでまいりたいと考えております。

(1) 利用者への処遇について

① 日中支援（生活介護）

障害者支援施設「すずらん」では、利用者の心身の状況等に応じた介護や介助をサービスの基本に据え、状況に応じて軽作業等も取り入れながら、健康の維持増進と合わせて、安心・安全でゆとり生活環境の確保に努めてまいります。

② 日中支援（就労継続支援B型）

就労継続支援事業所「さるがわ」では、利用者の自立と社会経済活動への参加を促進するため、就労や生産活動の機会を提供し、一般就労に必要な知識・能力の向上と合わせて、地域性・社会性の向上に努めてまいります。

③ 居住支援（施設入所）

障害者支援施設「すずらん」では、日常生活全般で介護や介助を希望する利用者に居住の場を提供し、自立と日常生活の充実に努めてまいります。

④ 居住支援（共同生活援助）

外部サービス利用型指定共同援助「せきえい」では、生活面で自立を希望している利用者に共同による生活の場を提供し、一般就労に必要な地域性・社会性の向上に努めてまいります。

(2) さるがわ就労支援事業について

就労支援事業にあつては、収入の増を図るため事業規模に積極的に取り組むことから勤務体制を見直し、担当職員は、夜間勤務をなくし日勤のみに変更し就労支援業に取り組んでまいりましたが、なかなか結果が出ないことや昨年度より地域の事業所様のご理解の下施設外就労の人数が2倍に増えております関係上、施設内で作業に従事する利用者の絶対人数が減少し維持するのに「いい意味」で困っており作業支援の内容も変更せざる覆えない状況であり、今年度は前年度の作業内容は踏襲しつつ全体的に作業量を減らし、特に林産事業は、施設内で働く利用者の減少、ハウス内で使用する灯油等の燃料費に伴う負担の増（冬場の収入に対しての費用対効果）を勘案し、1月～3月まで作業を休止し、他の作業に職員、利用者を回し効率よく作業を行い収入増を図ってまいります。

また、施設外就労については、事業主はもとより平取町、ハローワーク等、労働関係部門との連絡調整を密にしながら、一般就労への移行に向けた取り組みを進めてまいります。

なお、就労継続支援B型事業を選択した事業所にあつては、特別な理由がない限り、利用者の工賃向上計画策定が義務付けられ、研修会等を通じて情報の早期収集に努めながら、体制づくりを進める必要があると考えております。

ここ数年の「さるがわ」の状況の変化と現状とのずれが生じてきている時期になっていることを踏まえ今後の就労支援事業については、作業内容の見直しや職員配置等々について議論を重ねなければならないと思っております。

5. 年間行事計画表

月	施設行事等	地域行事	その他
4	開園記念日 春の環境整備 誕生会		
5	花見会 誕生会 特定がん検診 健康診断		
6	誕生会 避難訓練 利用者諸検査 野外食 外出旅行	すずらん鑑賞会 振内小学校運動会	
7	誕生会 避難・消火訓練 野外食 外出旅行	幌尻まつり 平取かつら園まつり	
8	誕生会 利用者夏期休暇	ふれあい広場	
9	誕生会	平取かつら園敬老会 沙流川まつり 振内八幡神社まつり	
10	収穫祭 誕生会		
11	障がい者の行動デー 誕生会 避難訓練	振内文化祭見学	
12	もちつき会 クリスマス会 利用者冬期休暇 誕生会		
1	誕生会		
2	冬期レクレーション 誕生会		
3	避難訓練 日中活動年度末慰労会 誕生会		

※毎月血圧・体重測定及び囑託医の訪問診察

6. 研修計画

職員の資質と職務能力の高揚を高めるとともに、識見を深め利用者の支援・介護サービスの向上を図るため、意図的・計画的研修を実施する。

また、自主的、個別的研修についても積極的に推進する。

研修計画は、年間2回程度予定し、実施時期は年間行事計画を鑑み実施する。

(1) 施設内研修

① 定期的研修会

毎月1回程度、職員会議、管理職会議、支援会議を開催し、施設運営、利用者支援・介護などの技法・技術や平常の勤務の反省・改善等の研修を行う。

② 随時研修会

職員・利用者に関わる諸問題、地域福祉に関わること等、施設外から講師を招いて行う研修の他、必要に応じて随時研修会を開催する。

(2) 施設外研修

① 各種研修会・講習会

全国・全道社会福祉協会、障がい福祉施設団体等の主催する研究大会、研修会、講習会に積極的に参加し、研鑽を深める。

② 視察研修・交換研修

研修テーマを定め先進施設等を視察し、研修を深めるとともに交流も促進する。

③ 研修については、研修終了後復命書を提出するとともに、職員会議等で会議内容を報告する。

④ 職員の各種資格取得については、積極的に取り組むように行う。

平成29年度

事業計画書

社会福祉法人平取福社会
特別養護老人ホーム平取かつら園
びらとりデイサービスセンター

老人福祉施設倫理要領

1. 施設 の 使 命

老人福祉施設は、地域社会の支持を受けて高齢者が地域で安心して生活を送ることができる拠点施設となることを使命とします。

2. 公平・公正な施設運営の遵守

老人福祉施設で働く私たちは、高齢者の生活と人権を擁護するため、自己点検を強化し、公平・公正な開かれた施設運営に努めます。

3. 利用者の生活の質の向上

老人福祉施設で働く私たちは、利用者一人ひとりのニーズと意思を尊重し、可能性の実現と生活の質の向上に努めます。

4. 職員の資質・専門性の向上

老人福祉施設で働く私たちは、常に誠意をもって質の高いサービスが提供できるよう、研修・研究に励み、専門性の向上に努めます。

5. 地域福祉の向上

老人福祉施設で働く私たちは、地域社会の一員としての自覚を持ち、保健・医療等関連分野との連携を強化し、地域福祉の向上に努めます。

6. 国際的視野での活動

老人福祉施設で働く私たちは、諸外国との交流を促進し国際的視野にたち、相互の理解を深め、福祉の推進に資するよう努めます。

目 次

1. 事業の基本理念	1 ^P
2. 事業の基本方針	1 ^P ~ 2 ^P
3. 事業の重点目標及び重点実践事項	2 ^P ~ 5 ^P
(1) 利用者の介護サービスの改善・生活の質の向上を図る	
(2) 職員の処遇改善、研修等の充実を図り資質の向上に努める	
(3) 特色ある「年間事業計画」の作成と実践の充実を図る	
(4) 明るく、楽しい生活の場を実現する	
(5) 適正かつ適切な管理・経営を目指す	
(6) 防火・防災意識、対策の徹底を図る	
(7) 地域との密接な連携、交流、貢献を促進する	
(8) 同法人、障害者支援施設等「すずらん・さるがわ・せきえい」 軽費老人ホーム「ケアハウスしずか」との連携及び交流促進を図る	
4. 利用者介護の基本	6 ^P ~ 8 ^P
(1) 基本的な考え方	
(2) 介護における基本目標	
(3) 介護における基本姿勢	
(4) 介護における具体的留意事項	
5. 利用者介護計画	9 ^P ~ 17 ^P
(1) 介護の重点的事項	
(2) 生活・介護日課表	
(3) 週間標準生活行事等	
(4) 看護課業務表	
(5) 年間経営計画表	
6. 研 修 計 画	18 ~ 19 ^P
7. 組 織 機 構 図	20 ^P
8. 防 護 ・ 避 難 計 画	21 ^P ~ 24 ^P
9. 職員としての心得	25 ^P ~ 26 ^P
10. びらとりデイサービスセンター運営事業計画書	27 ^P ~ 29 ^P
11. 地域交流サロン「かつら」事業計画書	30 ^P ~ 31 ^P

1. 事業の基本理念

今日の社会を構築するために、大きく貢献された高齢者の方々に敬意と感謝の念を表すとともに、高齢になっても人間としての尊厳を保持し尊敬され、安らぎと潤いのある生活が保障されなければなりません。そのためには、一人ひとりの個性や自主性が尊重され「人間らしく豊かに生きる権利」を実現することにあります。

高齢者の方々が、住み慣れた地域社会で生きがいをもって生活していくためには、「地域で共に支え合う」支援体制を充実し、一人ひとりの要望に対応するため、施設サービスと在宅サービスとの連携し、地域と協力しあいながら、適切な条件整備を推進して行くことが必要であります。

特別養護老人ホーム平取かつら園、ショートステイ（短期入所）、デイサービス（通所介護）事業は、行政や地域住民を始め多くの方々のご支援とご協力をいただき、更なる施設福祉の充実と向上はもとより、地域福祉の一翼を担うものとしてその専門性や機能を生かし、在宅福祉の理解と進展を図るよう努力していかねばなりません。

当園は常に「人間尊重の精神」と「福祉の理念」を基底に、高齢者一人ひとりの人格や個性を尊重しながら、その人の歩まれた人生や生活環境を理解し、愛情と誠意をもとに、福祉ボランティアの精神をもって、利用者及び家族が「かつら園で生活して本当に良かった」・「デイサービスを利用して良かった」と心から感じられる施設づくりに努めることを基本理念とし、職員が一丸となってより良い介護サービスの提供と健全な施設運営に努めます。

2. 事業の基本方針

特別養護老人ホーム平取かつら園は、高齢かつ心身の障害などから常時介護を必要とする方々の生活の場であるため、事業の基本理念をふまえ、職員は常に利用者の立場で判断し、人間的なふれあいを中心に豊かな心情と誠意、平等な介護・福祉サービスを提供し、明るく楽しく、そして安心して毎日が過ぎるよう全職員が一丸となって努力します。

さらに、在宅福祉サービスを推進するためのショートステイ・デイサービス事業を充実し、施設機能の強化を図ります。

- ① 介護・福祉の精神を共通理解し積極的な業務意欲と創意工夫を生かし、職員間の融和と信頼関係を構築し、充実した楽しい施設づくりに努めます。
- ② 介護保険制度を理解し利用者一人ひとりの要介護状態に応じたケアプランを基調とし誠心誠意その実行に努めます。
- ③ 利用者の介護度に適応した専門機能の充実、身体拘束ゼロ対策の推進、生活の質の向上等複雑・多様化するニーズに対応したサービス内容について、計画・実行（実践）・反省（評価）・改善を繰返し、より高度な介護・福祉サービスの提供に努めます。

- ④ 利用者同志あるいは職員との心のふれあいを尊重し、家族との連携を密に行い信頼関係を深め透明性を持った明るい施設づくりに努めます。
- ⑤ 利用者の心身の健康保持と衛生管理に配慮し、楽しく生きがいを感じられる生活が営まれるような施設の実現に努めます。
- ⑥ 地域の福祉施設の果たすべき役割を認識し、その専門性や機能性を生かし地域福祉の充実に貢献します。（地域交流サロン等）
- ⑦ 地域に開かれた施設を目指し、福祉団体やボランティアとの連携を深めます。
- ⑧ 職員一人ひとりがコンプライアンスの基本に則り、遵守すべきルール（法令、経営理念、諸規程、その他社会的ルール等）を正しく認識できるよう取り組みます。
- ⑧ 社会福祉法人平取福祉会の事業の理念や平取町高齢者福祉計画・介護保険事業計画等に基づき、すずらん・さるがわ・せきえい・なないろ、ケアハウスしずかとともに地域福祉の充実に努めます。

3. 事業の重点目標及び重点実践事項

事業にあたっては、前年度の実績をふまえ、反省と評価を生かし事業の基本方針に基づき地域の高齢者福祉の拠点としての役割を十分果たしながらデイサービスセンター、ショートステイなどの事業拡大を図り、在宅福祉の充実、地域福祉の推進に寄与できるよう努めます。

- (1) 利用者の介護サービスの改善・生活の質の向上を図る。
 - ① 利用者の人格と人権、プライバシーを尊重し、一人ひとりの福祉ニーズを具体的に把握しながら、より適切に対応し生活の質的内容を高めます。
 - ② 老人福祉施設職員としての信念と自覚、思いやりの心情をもとに一人ひとりに平等な態度で介護にあたりサービスの向上に努めます。
 - ③ 利用者一人ひとりの実態・実情に応じた介護と援助をしながら主体性を尊重し、可能な限り自立を促す援助をし、生活の活性化（生きがい）を図ります。
 - ④ 施設経営の適正化、効率化を目指すとともに、全体的な介護サービスの向上を図るために職員会議、介護員会議、給食会議、施設運営改善委員会、感染症対策委員会、身体拘束廃止

委員会、事故発生等予防対策委員会などを設置し、検討・評価をもとに改善しながら、向上に努めます。

(2) 職員の処遇改善、研修等の充実を図り資質の向上に努めます。

- ① 職員の適正な処遇改善、福利厚生面の充実を図りながら人材の確保・育成に努めます。
- ② 福祉専門職としての使命感と責任感を持ち、自ら進んで自己を高めるための日常実践研修に努めます。
- ③ 職員一人ひとりが社会人としての教養・広い視野、専門的な知識、より確かな技能を身につけるため常に実践研修に励むとともに、各種講習会、研究会等に参加し各職種の内部研修での発表、意見交換をしながら資質の向上に努めます。
- ④ 各職種、職能に必要な資格取得を目指すため、通信教育、資格取得試験などを利用し、学習に励みながら自己研鑽に努めます。

(3) 特色ある「年間事業計画」の作成と実践の充実を図る。

- ① 開設当初よりの経験と教訓を生かしながら改善し、施設経営の先を見通した事業の計画をたて、その実践に努めます。
- ② 利用者の側にたち、一人ひとりの個性や主体性を尊重し、生きがいを肌で感じることができるよう計画・実践・評価・改善を行います。
- ③ 職員一人ひとりのアイデアを大切にし、創意工夫を生かし、地域に密着した特色ある実践活動を行います。

(4) 明るく、楽しい生活の場を実現する。

- ① 家庭的な生活環境を醸成するとともに、家庭での生活に近づけるよう配慮し、物心両面にわたり豊かで潤いのある、楽しい生活の場づくりを目指し実践活動を行います。
- ② 職員自らが日常的に言動に気配りし、いつも明るく思いやりの心で笑顔を絶やさず、利用者及び職員間においても、お互いを認め合い、助け合い、励まし合いながら施設の運営にあたります。
- ③ 職員は、職務上知り得た利用者・家族の秘密は、これを保持し利用者のプライバシーを守ります。

(5) 適正かつ適切な管理・経営を目指す。

- ① 介護保険制度の中で財務管理の適正化を図りながら、節約・節減に努め、効果的かつ健全な施設経営を行います。
特に介護報酬に見合った経営を心がけ、財政運営の健全化に一層努めます。
- ② 利用者及び職員の健康管理について特に留意し、健康の保持・増進に努めます。
- ③ 施設整備、備品等の点検整備を図り効果的な管理・活用に努めます。
- ③ 職員の勤務の適正、効率化を図りながら処遇の向上に努めます。
- ④ 望ましい施設経営の展望に立った人材の養成、確保に努めます。
- ⑤ 職員の適正かつ適切な勤務態様、勤務時間の検討・改善に努めます。
- ⑥ 働きがいのある職場づくりや福利厚生面の充実に努めます。

(6) 防火・防災意識、対策の徹底を図る。

- ① 火災等が発生しないよう常に防火・防災についての意識の高揚を図ります。
- ② 万一の災害に備え、常に事故防止体制を整備しておく。
- ③ 有事を考えて初期消火、通報連絡、避難誘導の訓練の反復、消火設備、機器の整備・点検、消防・防護等の役割分担の明確化を図り実際的に機能する全般的体制を整備しておく。
- ④ 避難する際は人命救助を最優先とし、さらに予防措置として火気取扱いの注意、火気使用場所の点検、利用者相互の注意や呼びかけ、防火機器の整備と使用方法について職員に周知するなど、防火意識の徹底を図ります。
- ⑤ 町内会との連携を深め、防火・防災及び避難訓練などを通して協力体制を整えます。

(7) 地域との密接な連携、交流、貢献を促進する。

- ① 利用者の介護サービスにおける家族の果たす役割を考え、あらゆる機会を利用して利用者と家族のふれあいの場を多くもち、その関係強化に努める。

- ② 地域に根ざし、ともに歩む施設として町民各位の理解と協力を得るため、園だより発行等の啓蒙活動を積極的に行います。
 - ③ 町地域包括支援センター、社協ケアマネジャー、ホームヘルパーなどと地域ケア会議、サービス担当者会議、介護サービス事業者等連絡会などと連携強化を図ります。
 - ④ 町内各種行事及び当園行事等にも地域住民が参加交流しながら連携を密接にします。
 - ⑤ 地域ボランティア活動を通しての福祉活動の促進と今後のボランティアの育成、啓蒙を図ります。
 - ⑥ 地域貢献の一環として地域交流サロンを実施し、介護予防を通じ住み慣れた地域生活が継続できる支援に努めます。
 - ⑦ 平取町高齢者福祉計画・介護保険事業計画等に沿った地域福祉の推進・充実に努めます。
- (8) 同法人、障害者支援施設等「すずらん・さるがわ・せきえい」、軽費老人ホーム「ケアハウスしずか」との連携及び交流促進を図る。
- ① 「すずらん・さるがわ・せきえい」・「ケアハウスしずか」との連携を深めながら、職員との研修交流や親睦の機会を設定し、両施設の充実・発展に協力します。
 - ② 就労継続支援「さるがわ」の利用者の自立的な生活、職業訓練及び援助を促進するため施設としての実習機会と就労の場の提供や職員、利用者との交流を図ります。
今年度も「さるがわ」利用者の職場実習の機会と就労の場を設定します。

4. 利用者介護の基本

(1) 基本的な考え方

特別養護老人ホーム平取かつら園は、身体上または精神上何らかの障害があるために日常的に介護を必要とし、自宅等で適切な介護を受けることが困難な方々に利用していただく老人福祉施設である。即ち、当園は日常的に介護を必要とする高齢者の方々を家族に代わって専門的にお世話させていただき、できるだけ老後を楽しく過ごしていただく生活の場である。

従って、施設利用者の介護にあたっては、利用者の人格や個性を尊重し、一人ひとりの生き方を理解しながら誠意と愛情、思いやりの心をもって介護することを基本にしながら利用者に対しては、施設を利用していただくお客様であるという認識をもって介護サービスを提供しなければなりません。その上、利用者一人ひとりの実情や福祉ニーズを的確に把握し、介護水準のレベルアップを図り、より充実した介護計画を策定し実践します。

(2) 介護における基本目標

- ① 利用者一人ひとりの実態・実情に応じた適切な介護及び自立への援助をする。
- ② 個別介護計画に基づいた、きめ細かな介護を実践する。
- ③ 今の今をより楽しく、生きがいのある生活を送るための援助をする。
- ④ 集団生活の場としての秩序を保ちながらも、家庭的雰囲気醸成し、人間的なふれ合いを大切にしながら援助をする。

(3) 介護における基本姿勢

- ① 「生命の尊厳」「人間尊重」「福祉の精神」の理念を基本として介護にあたる。
- ② 長い間、社会に貢献されてきた先輩として尊敬の念を持ちながら介護や援助にあたる。
- ③ 疾病や障害、心身の状態を理解し、先入観や観念的な見方で高齢者をとらえない。
- ④ 利用者個々のケースに応じた介護・介助のあり方について日常的に検討、改善を図る。
- ⑤ 全職員が介護を必要とする高齢者の福祉について共通の理解と認

- ⑥ 施設や家庭、地域の人々の中で展開されるさまざまな人間関係を大切にしておく。
- ⑦ 利用者の身体状況、心理状態、人間関係を自分自身に置き換えて、人間味のある介護を常に心がける。
- ⑧ 利用者の外出機会の確保、拡大を図る。

(4) 介護における具体的留意事項

- ① 利用者介護の基本に基づき、介護の方針を良く理解し、計画的・継続的介護サービスを行う。
- ② 観察力を高め、客観的に正しい認識のもとに対応する。
- ③ 利用者や家族に不安感、不信感を与えるような言動は慎むこと。
- ④ 面会人や視察・見学・慰問・ボランティア等に対する対応は明るく礼儀正しくすること。
- ⑤ 介護に当たっては、利用者の状態・状況をよく把握し、理解できるように記録、カルテ等の活用を図る。
- ⑥ 記録に当たっては、事実がよくわかるように記述する。
- ⑦ 利用者の所持品にはすべて記名し、物品の紛失がないように気をつける。
- ⑧ 信頼関係は、対面の挨拶や声がけ、労いで始まることを認識する。
- ⑨ 利用者への呼びかけは人格を尊重し、できるだけ“姓”を用い、幼児語は使用しないようにする。
- ⑩ 利用者には、常に敬愛をもって接し、言葉使い、態度に気をつける。
- ⑪ 利用者に対し、差別的な言動を慎む。
- ⑫ 利用者への指示、連絡、話は命令形ではなく、依頼形を取るようにする。
- ⑬ 黙りがちな利用者には、話しかけを多くする。
- ⑭ 利用者の話をよく聞く態度を心がけ、親身になって聞く。
- ⑮ 利用者との対話、会話の機会を多くするよう心掛ける。
- ⑯ 利用者個々の実態を早く知り、画一的な介護にならないようにする。

- ⑰ ナースコールへの対応は、迅速・丁寧に行う。
- ⑱ 利用者の訴えには、訴えの解決とともに訴えの根源に対応できるようにする。
- ⑲ 担当者で解決できない問題は、上司と協議して解決する。
- ⑳ 利用者の変化に注意し、特別な変化については勝手な判断をせず、上司の指示を受ける。
- ㉑ 寝具・衣類・調度品等は常に清潔にしておく。
- ㉒ 就寝時は保健衛生上、できるだけ寝着に着替えるようにする。
- ㉓ 入浴については注意をはらい、身体状況に応じ落ち度のないようにし、洗髪などは特に丁寧に行うようにする。
- ㉔ 体位交換の励行と食事時・排泄時・入浴時などの観察を十分にする。
- ㉕ 残された機能の低下を防ぐため、日常生活の中で機能訓練を根気よく続け、希望を持って生活してもらうようにする。
- ㉖ 食事はゆったりと楽しい雰囲気の中で喜んで食べてもらうようにする。
- ㉗ 食欲をそそるような食膳、食卓を心掛ける。
- ㉘ 食器・食卓などは常に清潔を保つようにする。
- ㉙ 機械的な食事介助にならないように心掛ける。
- ㉚ 日常的に居室の整理整頓、清潔を心掛ける。
- ㉛ 緊急時に落ち着いて行動し、利用者に不安を与えないようにする。
- ㉜ 災害時の命令系統を大切にし、役割分担を忘れないようにする。
- ㉝ 身体拘束のないサービスの提供に心掛ける。
- ㉞ 施設に対する苦情処理は真摯に受け止め迅速に対応する。
- ㉟ 交通安全には特に留意する。

5. 利用者介護計画

(1) 介護の重点的事項

領 域	介 護 の 重 点 的 事 項
日 常 生 活	<ul style="list-style-type: none"> ① 楽しく生きがいのある日常生活の実現 ② 利用者個人の自由とプライバシーの尊重 ③ 集団生活の場としての秩序と人間関係の重視 ④ 人間的、家族的ふれ合いを大切にした家庭的な生活 ⑤ 安定した生活を送るための標準的な生活日課表の設定 ⑥ 利用者の福祉ニーズに応じ、ゆとりをもって楽しく生活できるような弾力的日課の工夫 ⑦ 日常的に基本的生活習慣の自主性励行 ⑧ 趣味、軽作業などを取り入れた余暇活動と余暇時間の有効活用 ⑨ 利用者ニーズの把握による計画的・継続的介護 ⑩ サービスの質、生活の質の向上
人 間 関 係	<ul style="list-style-type: none"> ① 生きがいと明るく楽しい生活をするための雰囲気づくり ② 職員と入所者の望ましい人間関係をつくるための言葉使い態度のあり方 ③ 利用者が安心して暮せる場づくりとそれに向けての援助 ④ 利用者同志のふれ合い、連帯感づくり ⑤ 話し合い、交流活動の促進 ⑥ 人間関係を深める機会と場の設定
生 活 相 談 指 導	<ul style="list-style-type: none"> ① 利用者一人ひとりの人権と人格を尊重した相談・援助 ② 利用者一人ひとりの個性や特性を把握した相談指導 ③ 利用者一人ひとりのこれまでの生き方、現在の境遇を理解した相談・援助 ④ 新しい集団生活の中で適応し、自立を促進するための相談指導 ⑤ 生きがいを持って意欲的に生活しようとする精神的援助の具体策 ⑥ 個々の事例・事象に適切に応じたケースワーク ⑦ 相談活動における守秘義務の徹底 ⑧ 信頼感、安心感のある人間関係の確立と相談・援助 ⑨ 利用者家族との連携強化 ⑩ 苦情処理の迅速な対応

領 域	介 護 の 重 点 的 事 項
介 護 ・ 介 助 援 助	<ul style="list-style-type: none"> ① 利用者一人ひとりの身体的、精神的障害の実態に応じた介護・介助 ② 生活全般の中で自立を促す介護・援助 ③ 寝たきりをなくす介助活動 ④ 就寝時と日中の服装を区別するような身だしなみを整える習慣化の援助 ⑤ 洗面、歯磨きなど健康、衛生面の介助 ⑥ 人間らしい生活維持のための排泄介助 ⑦ オムツ使用と快適な状態の確保、適時交換介助 ⑧ 歩行訓練や車椅子などによる運動介助 ⑨ 個人の障害等に応じた食事の介助 ⑩ 個人の障害等に応じた入浴介助 ⑪ 清掃、整理、洗濯などの介助 ⑫ 身体拘束の禁止 ⑬ オムツを少なくするための介護・介助 ⑭ その他の介護・介助・援助
保 健 ・ 医 療	<ul style="list-style-type: none"> ① 利用者の精神的、身体的状況の把握 ② 利用者の慢性疾患、認知症、褥瘡等に応じた看護・介護・援助 ③ 嘱託医師の指示・指導による処置、看護 ④ 利用者自身による健康、保健衛生管理のための指導・助言・援助 ⑤ ノロウイルス、インフルエンザなど感染症の予防対策の推進 ⑥ 利用者の疾病、障害状況の把握と適応処置のために各医療機関との連絡調整 ⑦ 通院、入退院の状況把握とその連絡 ⑧ 医療介助面での介護員への指導、助言
食 事	<ul style="list-style-type: none"> ① 利用者の喜びを感じさせる食事サービスの実施 ② 利用者の精神的、身体的状況の適切把握 ③ 利用者の健康、医療状況に応じた食事計画 ④ 利用者の身体的状況及び嗜好と栄養のバランスを工夫した 献立作成 ⑤ 特別食、治療食、行事食等の献立、調理の工夫 ⑥ 嗜好調査の実施と活用 ⑦ 適温、適時給食の実施 ⑧ 食事サービス、介助のあり方の工夫、実践 ⑨ 家庭的食事内容、雰囲気づくりの研究、実践 ⑩ 「ゆっくり、楽しく、おいしい食事」の実施

領 域	介 護 の 重 点 的 事 項
入 浴	<ul style="list-style-type: none"> ① 利用者の疾病、障害等の状況に応じた適切な入浴サービスの実施 ② 健康管理、保健衛生面を重視した入浴 ③ 清潔感、気分爽快感を味わえる入浴サービスの実施 ④ 一人ひとりに応じた入浴介助 ⑤ 入浴リハビリの研究
レクリエーション リハビリテーション	<ul style="list-style-type: none"> ① 生活の中の一環としてリハビリテーションの取入れ。 ② 日常生活全般（離床、着床、衣服の着脱、洗面、歯磨き、排泄、歩行、入浴、食事など）にわたるリハビリテーションの励行と介助 ③ 個々の障害の程度に応じた機能訓練 ④ 個々の残存能力の低下を防ぐための運動などの奨励 ⑤ 個々の実態、状況に応じた訓練やレクリエーションの奨励
行 事 等 ク ラ ブ 活 動	<ul style="list-style-type: none"> ① 施設の生活に楽しみと変化を持たせるための各種行事の計画、実施 ② 利用者同志、職員とのふれ合いを深めるためのお楽しみ行事の計画、運営 ③ 月1回の定例的行事（誕生会等）や四季に合わせた行事、地域とのふれ合いを深めるための行事、レクリエーションの工夫、実施 ④ 家族の参加も求める行事、レクリエーションの工夫 ⑤ 生きがいを高めるクラブ活動の計画、実施 ⑥ 利用者の持っている文化的能力や過去に習得した技能を生かすクラブ活動の計画、実施 ⑦ 残存的能力を生かし、その人の生きがい、リハビリにもつながる軽作業の奨励、援助 ⑧ その他利用者の希望に応じた行事の計画、実施

領 域	介 護 の 重 点 的 事 項
地 域 交 流 事 業 ボ ラ ン テ ィ ア 活 動 在 宅 福 祉 援 助	① 地域の老人福祉施設としての地域との連携強化 ② 地域の社会的行事などにも可能な限り参加 ③ 地域住民、諸団体との交流促進 ④ 地域住民ボランティア活動の推進、交流 ⑤ 施設行事とボランティア訪問 ⑥ 施設を広く地域に開放し地域福祉に寄与 ⑦ 地域住民の高齢者福祉に関するニーズの把握 ⑧ 在宅福祉入浴、食事サービス事業の実施 ⑨ 地域住民からの介護に関する相談業務の充実

(2) 生活・介護日課表

※朝の点灯（5：30）

時刻	介護内容	時刻	介護内容
4:00	オムツ交換・トイレ誘導	16:00	離床・オムツ交換 トイレ誘導
5:30	洗面等整容介助	16:45	夜勤介護員出勤（申し送り）
7:00	離床・トイレ誘導	17:00	夕食・与薬・トイレ誘導 義歯洗浄
8:00	朝食・与薬	18:00	バイタル計測・与薬 就寝準備
8:30	朝礼・ラジオ体操 口腔ケア・バイタル計測 （申し送り）	20:00	オムツ交換・トイレ誘導
9:00	トイレ誘導・オムツ交換 余暇活動等 入浴（月・火・木・金） 寝具交換（水）	21:00	消灯
11:00	離床・トイレ誘導 オムツ交換		※以後 排尿・排便介助・検温・オムツ 交換・コール対応・安全巡視を 行う
12:00	昼食・与薬 トイレ誘導・余暇活動		
14:15	オムツ交換・トイレ誘導 入浴 （月・火・木・金） 寝具交換（水）		
15:00	余暇活動		

【随時行う事項】

- ① 各居室の清掃・床頭台・衣装棚の整理
 - ② 洗濯物の回収と配布
 - ③ 看護師から指示された与薬、検温
 - ④ 居室内の換気・温度調整
 - ⑤ 水分補給
 - ⑥ オムツの随時交換
 - ⑦ 利用者との対話
 - ⑧ ナースコール対応
 - ⑨ 安全巡視
- ※ 面会時間 8時30分～20時00分

(3) 週間標準生活行事等

曜日	週間生活行事等	備考
毎日	体操・日光浴・リハビリテーション レクリエーション・散歩・談話 音楽鑑賞など	利用者の要介護状況 に応じて介護・介助 を行う。
毎月	*理髪 *誕生祝い行事	
日	*余暇活動	
月	*入浴日 一般浴 車いす浴	
火	*入浴日 ストレッチャー浴	
水	*行事 *余暇活動 *シーツ類交換	
木	*入浴日 一般浴 車いす浴	
金	*入浴日 ストレッチャー浴	
土	*余暇活動	
年間	<ul style="list-style-type: none"> ・開園記念日・花見会・ドライブ・平取かつら園まつり ・敬老会・紅葉見学会・茶話会・クリスマス会・餅つき大会 ・年越会・新年交礼会・節分・ひなまつり・避難訓練 	
その他	<ul style="list-style-type: none"> ※地域行事等への参加 ※地域交流会 	

(4) 看護課業務表

時刻	業務内容
7:30	経管栄養準備
8:00	経管栄養（流動食注入）・与薬
8:30	朝礼・ラジオ体操・引継ぎ（申し送り）
9:00	検温・状態観察・処置
10:30	経管栄養準備
11:00	医師回診、回診介助（水）
12:00	経管栄養（流動食注入）・食事介助・与薬
14:15	ケース記録整理・状態観察
15:30	経管栄養準備
16:45	介護員への引継ぎ（申し送り）
	食事介助・与薬
17:00	経管栄養（流動食注入）
備考	※検温・血圧測定・記録 ～ 随時 ※体重・血圧測定 ～ 随時 ※定期投薬受け ～ 2週間毎（平取町薬剤局） ※専門医の往診（眼科）～ 3ヶ月毎 ※苫小牧市内病院への通院 ～ 随時 ※夜間オンコール体制実施

(5) 年間事業計画表

月	社会暦	利用者の目標	介護重点事項	施設行事等	地域行事等	管理運営事項
4月	花まつり 昭和の日	明るい笑顔で みんなと 楽しくふれあい しましょう。	<ul style="list-style-type: none"> ・新年度への新たな取り組み ・明るい挨拶の励行 ・利用者ニーズの把握 ・身辺の整理整頓 ・集団的生活の秩序 ・弾力的生活日課の工夫 ・家族との連携強化 	<ul style="list-style-type: none"> ・開設記念お祝い会 ・入所者健康診断 ・4月誕生者祝いの行事 		<ul style="list-style-type: none"> ・新年度経営計画、介護方針確認実施 ・園内研修 ・職員会議、介護員会議、給食会議 ・研修会議、委員会は隔月定例化
5月	憲法記念日 みどりの日 こどもの日 (端午の節句) 母の日	春です 屋外で春の気分を 味わいましょう。	<ul style="list-style-type: none"> ・利用者介護の再確認 ・運動、散歩の奨励・介助 ・施設外環境の整備 ・生活安全、交通安全の徹底 ・花植えなどの軽作業 	<ul style="list-style-type: none"> ・花見の会 ・母の日 ・5月誕生者祝いの行事 	<ul style="list-style-type: none"> ・びらとり桜まつり ・グリーンフェスティバル 	<ul style="list-style-type: none"> ・屋内外施設設備点検、整備 ・花壇作り ・かつら園だより発行 ・園内外研修
6月	入夏 夏至 父の日	いい季節で 花や緑の自然と 親しみましょう。	<ul style="list-style-type: none"> ・レクリエーションの奨励 ・屋外での散歩、運動等の介助 ・心の潤いやゆとりのある生活の実現 ・施設内外の美化 	<ul style="list-style-type: none"> ・避難訓練(日中想定) ・父の日 ・ドライブツアワー ・焼き肉昼食会 ・6月誕生者祝いの行事 	<ul style="list-style-type: none"> ・平取小学校運動会 ・平取養護学校運動会 ・すずらん鑑賞会 	<ul style="list-style-type: none"> ・花壇づくり ・ポイラー定期点検 ・園内外研修
7月	土海 用日	夏です。 暑さに負けずに 頑張りましょう。	<ul style="list-style-type: none"> ・夏の食品衛生の徹底 ・食事等のチエック ・身辺、身体の清潔 ・屋外行事等の事故防止 ・睡眠、休息の介助 	<ul style="list-style-type: none"> ・平取かつら園まつり ・7月誕生者祝いの行事 		<ul style="list-style-type: none"> ・園内外研修
8月	七お立 夕盆秋	楽しい 夏の行事に 参加をしましょう。	<ul style="list-style-type: none"> ・屋外行事等の事故防止 ・家族、地域との交流促進 ・食中毒等の予防強化 ・家族との連携強化 ・ふれあい活動の重視 	<ul style="list-style-type: none"> ・ドライブツアワー ・8月誕生者祝いの行事 	<ul style="list-style-type: none"> ・義経神社例大祭 ・本町地区スポーツ祭 ・地域盆おどり、花火大会 ・ふれあい広場 	<ul style="list-style-type: none"> ・園内外研修 ・給湯槽、受水槽清掃 ・屋内外施設設備点検、整備 ・職員健康診断
9月	敬老の日 彼岸の日 秋分 十五日	長寿万歳 敬老月間です。 楽しく長生きを しましょう。	<ul style="list-style-type: none"> ・地域住民の施設への理解 ・利用者への感謝の気持ち ・敬老行事への取り組み ・季節感のある食事 ・利用者ニーズの把握 	<ul style="list-style-type: none"> ・敬老会 ・9月誕生者祝いの行事 	<ul style="list-style-type: none"> ・平和祭 ・敬老祝賀会 ・沙流川まつり ・全町老人の集い 	<ul style="list-style-type: none"> ・園内外研修

月	社会暦	利用者の目標	介護重点事項	施設行事等	地域行事等	管理運営事項
10月	体育の日	冬に向けての体力づくりをしましょう。	<ul style="list-style-type: none"> 余暇時間の有効活用 レクリエーション、クラブ活動などへの参加促進 健康、安全への援助 食事内容等の再検討 継続的な運動の奨励 	<ul style="list-style-type: none"> 避難訓練（夜間想定） 紅葉見学会 入所者健康診断 10月誕生者祝い行事 	<ul style="list-style-type: none"> 平取小学校学芸会 平取中学校文化祭 平取養護学校学芸会 	<ul style="list-style-type: none"> 園内外研修 花壇片付け 日高管内老人福祉施設職員研修会
11月	文化の日 五五 立冬七	文化行事や楽しいクラブ活動をしましょう。	<ul style="list-style-type: none"> 文化的活動への参加奨励 クラブ活動の充実 健康管理の強化 声かけ、話し合い活動 衣服等の整理整頓 	<ul style="list-style-type: none"> 町民文化祭見学 鍋屋食会 茶話会 11月誕生者祝い行事 入所者予防接種（インフルエンザ） 	<ul style="list-style-type: none"> 町民文化祭 文化祭行事 	<ul style="list-style-type: none"> 園内外研修 職員予防接種（インフルエンザ） 屋内外施設設備点検、整備
12月	冬至 天皇誕生日 クリスマス	みんなですごく楽しく年末をおくりましょう。	<ul style="list-style-type: none"> 感染症の予防対策（4月まで） 談話、ふれあい活動 機能訓練の継続 家族との連携強化 冬の健康管理の重視 	<ul style="list-style-type: none"> もちつき会 12月誕生者祝い行事 クリスマス会 茶話会 大晦日行事（年越会） 	<ul style="list-style-type: none"> 園内外研修 	
1月	元日 成人の日 大寒	新年です。新しい気持ちで希望をもって楽しく暮らしましょう。	<ul style="list-style-type: none"> 新春のお楽しみ行事 楽しく生きがいのある日常生活の実現 望ましい人間関係づくり 利用者ニーズの把握 生活安全、交通安全の徹底 	<ul style="list-style-type: none"> 新年交礼会 茶話会 1月誕生者祝い行事 		<ul style="list-style-type: none"> かつら園だより発行 園内外研修
2月	初節句 建国記念の日	寒さに負けず風邪をひかないよう頑張りをしましょう。	<ul style="list-style-type: none"> 風邪の予防と適切対応 余暇活動の援助 屋内レクリエーション 寝たきりをなくす介護活動 身だしなみを整える習慣化 	<ul style="list-style-type: none"> 節分（豆まき） 鍋屋食会 茶話会 2月誕生者祝い行事 		<ul style="list-style-type: none"> 年度反省 新年度運営計画 園内研修 屋内外施設設備点検、整備
3月	ひな祭り （桃の節句） お彼岸	楽しみや希望をもって元気に頑張りをしましょう。	<ul style="list-style-type: none"> 施設内の清掃強化 居室の整理整頓、清掃 精神的自立への援助 相談、介助活動の充実 家庭的生活の実現 	<ul style="list-style-type: none"> 茶話会 ひなまつり 避難訓練（自然災害想定） 3月誕生者祝い行事 		<ul style="list-style-type: none"> 園内研修 職員健康診断

6. 研 修 計 画

職員の資質と職務能力を高めるとともに、識見を深め利用者の介護サービスの向上を図るため、研修計画を作成し、意図的・計画的研修を実施する。

また、自主的、個人別研修についても積極的に推進する。

(1) 施設内研修

① 定例研修会

定期的に、全職員による定例研修会を開き、施設経営・利用者介護などの学習や平常の勤務の反省・改善等の研修を行う。

② 随時研修会

老人福祉に関わる諸問題、地域福祉に関わること等、施設外から講師を招て行う研修のほか、必要に応じて随時研修会を開催する。

(2) 施設外研修

① 各種研究大会・講習会

全国・全道社会福祉協議会をはじめ、老人福祉施設団体等の主催する研究大会、研修会、講習会に参加し、研修を深める。特に、制度改正により、たん吸引等の研修については、計画的に順次受講するように進めて行く。

② 視察研修・交換研修

研修テーマを定め、先進施設等を視察し、研修を深めるとともに交流も促進する。他施設との交流を深め、利用者の介護サービス向上のため、介護員等の交換研修を企画、推進する。

(3) 研修図書・資料等の備えつけ

個人やグループの自主的研修及び全体的研修を促進するために、必要な図書・資料等を充実して行く。

(4) 研修推進要領

① 施設内研修

毎月定例に行う研修会と必要に応じて随時行う研修会・委員会とがあるが、いずれの場合も研修報告書や研修資料等を準備し、共通理解を深められるようにする。

この研修会には、各種研究会、研修会、講習会などへ出席し、報告書等に基づいた研修交流、施設内における利用者介護サービスに関わる実践、研究、個々が自主的に行う自主研修を行うようにする。

いずれの場合も研修記録を整備し、活用を図る。

② 施設外研修

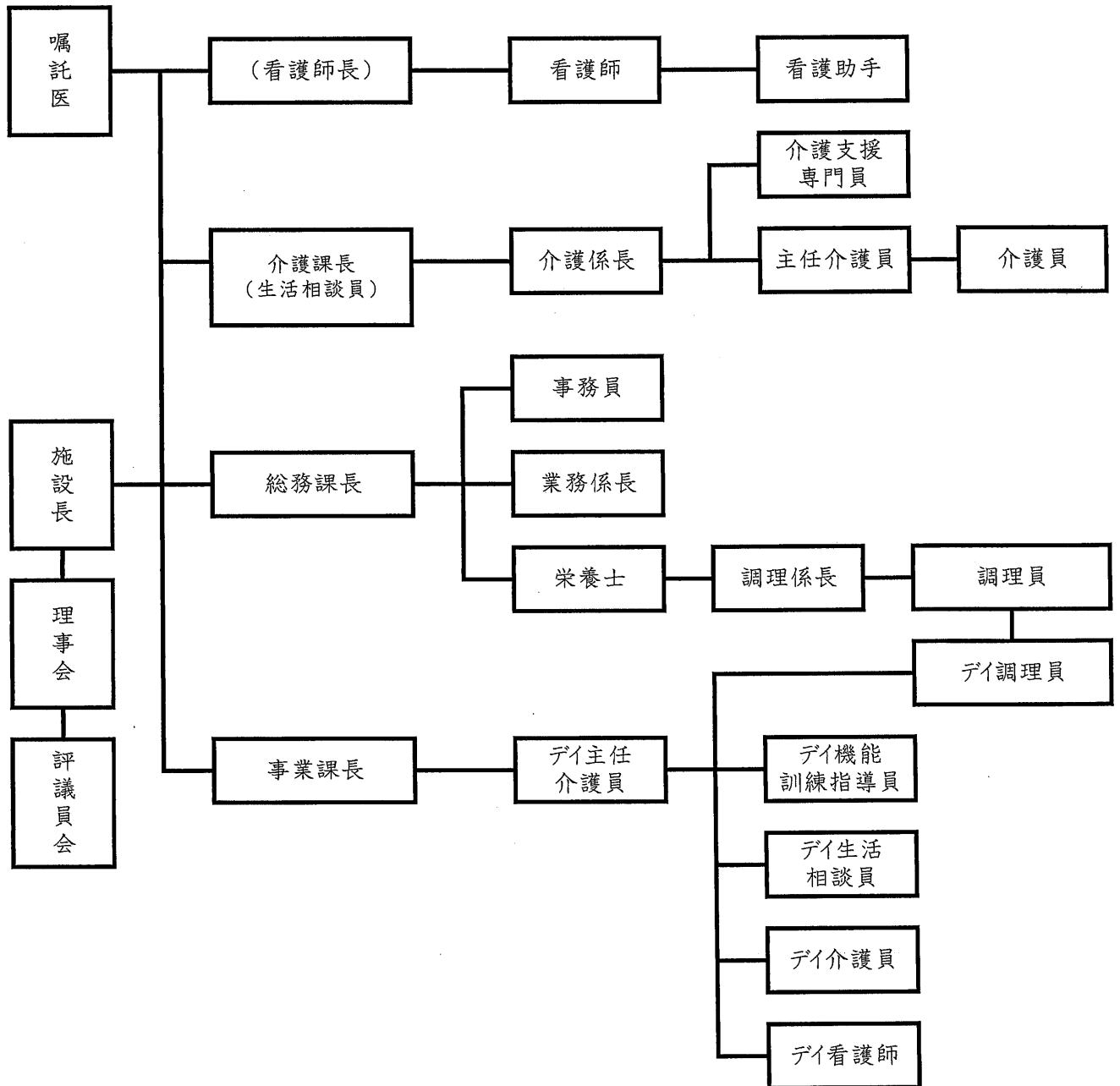
出張を伴う研修については、研修終了後復命書を作成すると共に、報告書を添えて提出

し研修会の資料として活用・保管する。

- ③ 各種研修会、研究会、講習会、先進地視察研修参加は原則として全職員を対象とする。

7. 組織機構図(特別養護老人ホーム平取かつら園・びらとりデイサービスセンター)

平成 29年 4月 1日 ~

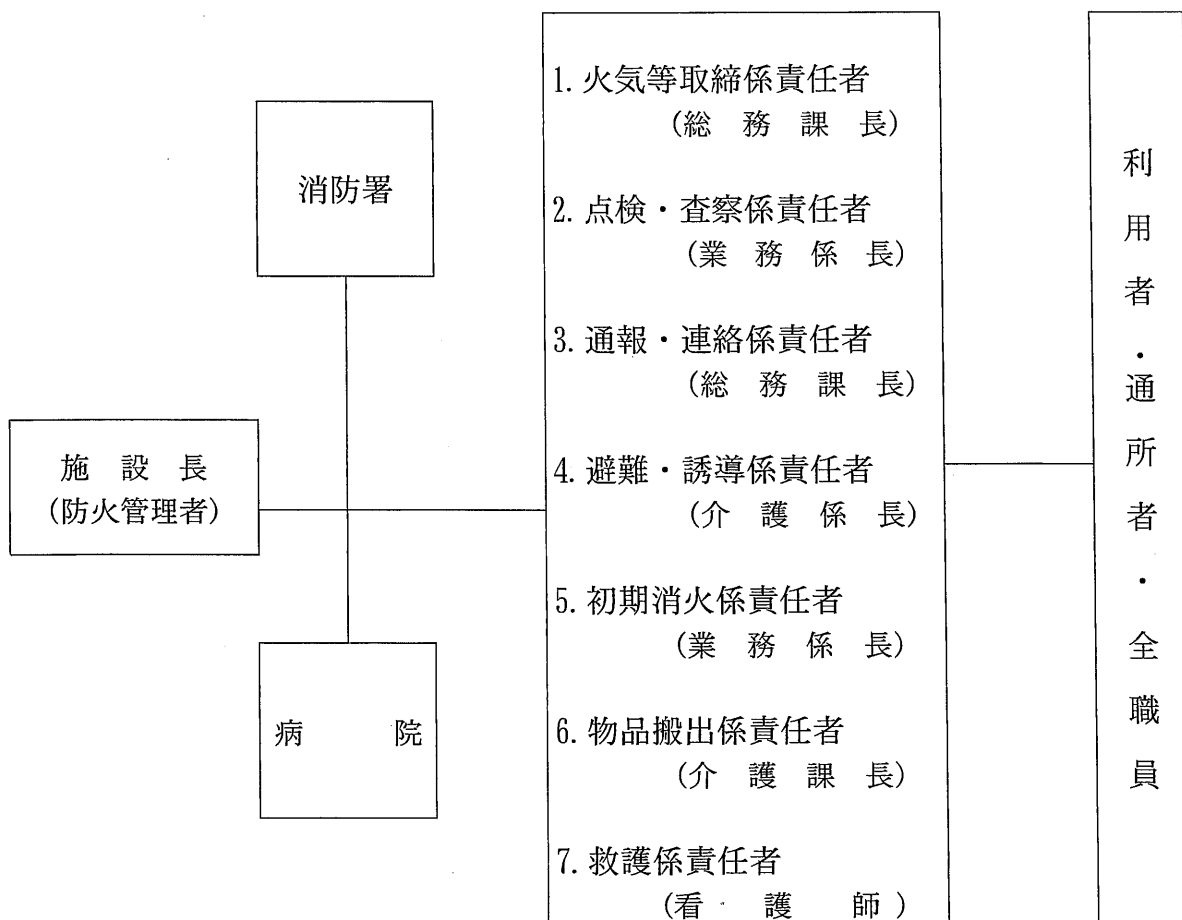


8. 防護・避難計画

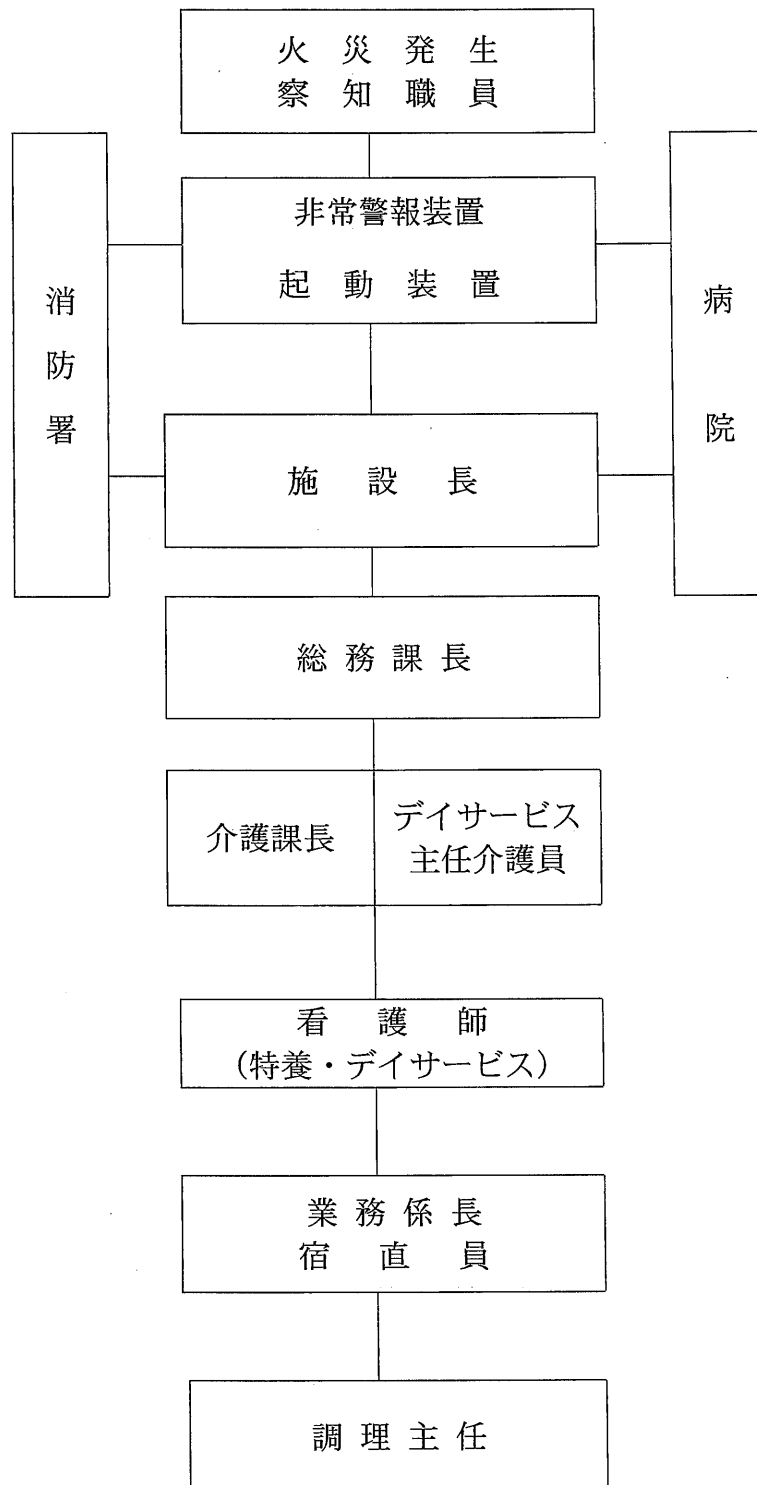
(1) 目的

- ① この計画は、特別養護老人ホーム平取かつら園消防計画及び防災対応マニュアルに基づき平取かつら園が常時介護を必要とする高齢者が施設利用及び通所利用していることを常に念頭におき、安全防護のための対策を全職員に周知徹底を図るものとする。
- ② 火災、地震、水害等の災害に対して、早く安全に避難できるように別表の特別養護老人ホーム平取かつら園避難経路図の周知徹底を図るとともに防護組織、防護系統図等を明らかにし、避難の仕方を訓練するものとする。
- ③ 防護、避難について全職員の役割分担を明確にしておくとともに防火対象物、消火用施設その他の危険物を定期的に点検し非常の場合の事態に即応できるようにしておくものとする。
- ④ 地域（町内会）との連携を密にし、協力体制を確立しておくものとする。

(2) 防護組織図



(3) 防護・避難等対策系統図

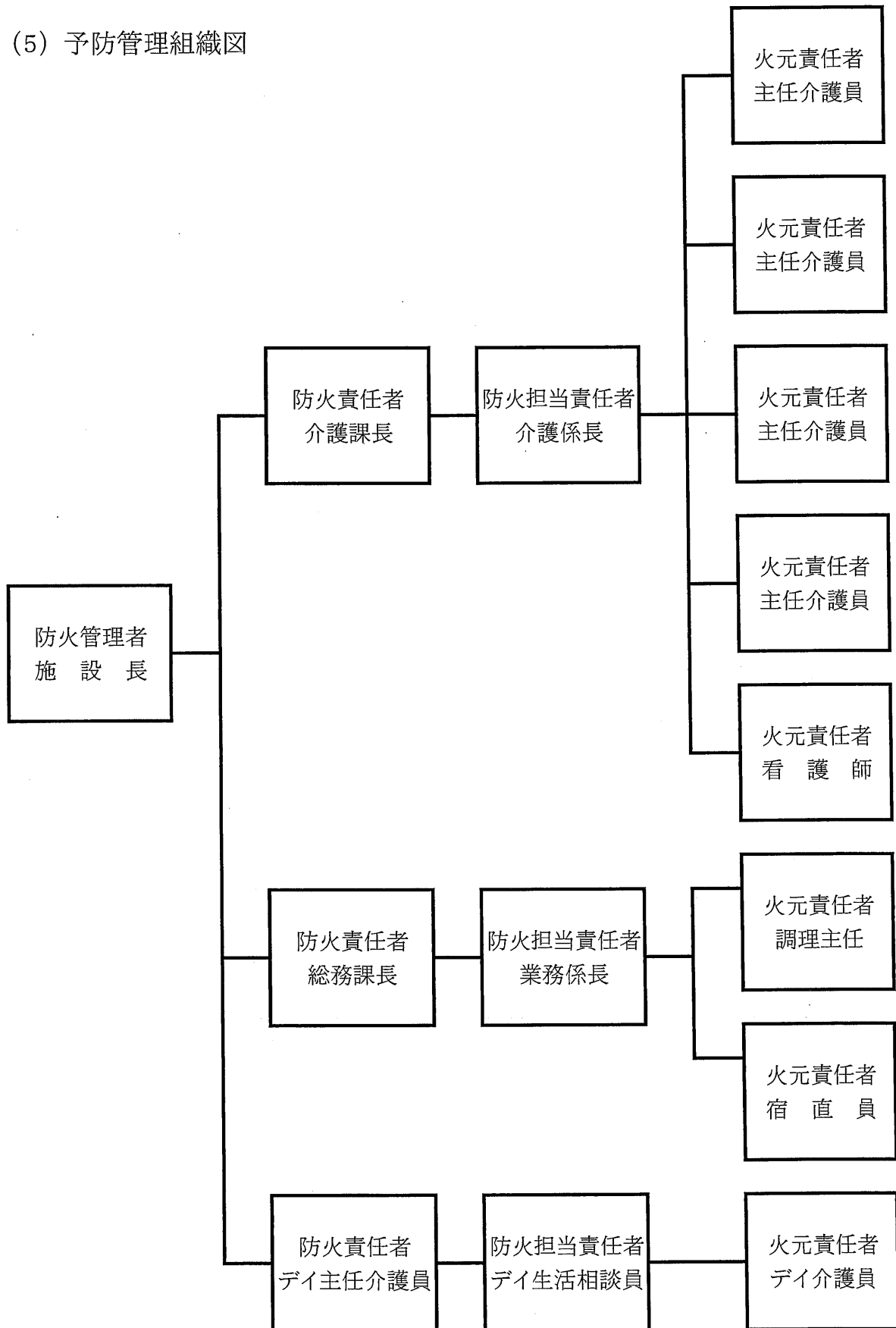


(4) 防護・誘導等係一覧表

(○印責任者)

避難・誘導係	○ 介護係長 主任介護員（特養・デイサービス） 介護員（特養・デイサービス）
初期消火係	○ 業務係長 調理主任 宿直員
物品搬出係	○ 介護課長 生活相談員（デイサービス） 栄養士 調理員 事務員
救護係	○ 看護師（特養・デイサービス） 機能訓練指導員

(5) 予防管理組織図



9. 職員としての心得

- ① 遅刻しないようにゆとりをもって、少し早めに出勤するようにしましょう。
- ② 出勤時には出勤簿に押印し、あいさつは顔を合せた人すべての職員・利用者・来客を問わず、自分から先に笑顔でするようにしましょう。
- ③ 始業時には、いつでも仕事につけるような服装に着替えて、すべての準備を整えておきましょう。
- ④ 来客には（利用者の家族を含めて）笑顔で挨拶、会釈をし、対応は丁寧に行きましょう。
- ⑤ 業務中の私語などは慎むようにし、食事は所定の場所でとるようにしましょう。
- ⑥ 退勤時には、自分の持ち場の整理、整頓をして、明日の予定などを確認し、上司にあいさつをして退勤しましょう。
- ⑦ 都合により、遅刻や早退をしなければならない時は、その理由を上司に報告して許可を得るようにしましょう。
- ⑧ 有給休暇（年休）をとる場合にも、早めに上司に報告、届け出て、勤務と自分の都合を調整するようにしましょう。
- ⑨ 病気や事故等については、速やかに上司に報告するようにしましょう。
- ⑩ 出張の場合は、出発の連絡・帰着の報告を上司にするようにしましょう。
- ⑪ 私事旅行の場合（特に宿泊をとまなう場合）には、旅行先・宿泊先を明記して届け出、連絡をとれるようにしておきましょう。
- ⑫ 身だしなみは、人柄をあらわします。職業柄異色な服装・ケバケバしい化粧・髪型（色）や、爪を長くしたりすること、又、イヤリングなどの金属類をつけることはひかえましょう。

- ⑬ 言葉づかいは、同僚・上司・来客・利用者を問わず、丁寧な言葉使いが大切です。また、相手の状態や事態によっては言葉の使い分けも必要となります。
- ⑭ 利用者のプライバシーに関わることは、部外者に対して口外してはなりませんし、また、自分で判断できないようなことは、必ず上司に相談するようにしましょう。
- ⑮ 利用者の秘密の部分、あるいは人に知られたくないような事柄を知ることも多くあります。このようなことは部外者に対して絶対に口外しないようにしましょう。
- ⑯ 勤務中に知りえた利用者に関する新しい情報は、介護を考える上でも貴重な資料になります。このようなことは自分だけのものにしないで、ミーティングなどの場で報告・伝達することが大切です。
- ⑰ 利用者を個人的に自家用車などに乗せて外出させるような場合は、交通事故対策の面などからも、上司に連絡するようにしましょう。
- ⑱ ホームの備品類は、自分のものと同様大切に扱い、使用後は必ず所定の場所に戻しておきましょう。
- ⑲ ホームは常に整理・整頓・清潔にし、明るく楽しいムードづくりを心がけましょう。
- ⑳ 交通安全については、特に留意するようにしましょう。

10. びらとりデイサービスセンター運営事業計画書

(1) 事業目的

びらとりデイサービスセンターは、介護保険法の理念に基づき、在宅の要支援または、要介護状態となった高齢者に対し、通所により各種介護サービスを提供することによって、生活の助長、社会的孤立感の解消、心身機能の低下防止と維持向上並びに家族の身体的、精神的負担の軽減を図り、高齢者等が自立した生活が送られるよう支援することを目的とします。

(2) 運営の基本方針

可能な限り居宅からの通所（送迎）により、利用される高齢者等の一人ひとりの心身の状態に対応して、日常生活に必要な介護と機能訓練や生活指導を行い、利用者に喜ばれ、生きがいをもって明るく、楽しく、安心した生活ができるように、より質の高い介護サービスの提供に努めます。

(3) 事業の種類

① 通所介護事業

介護保険法における要介護状態となった利用者に介護サービスを提供に努めます。

② 第1号通所事業（予防通所介護事業）

予防給付における要支援状態となった利用者に介護サービスを提供に努めます。

(4) サービスの内容

① 送迎	センターのリフト付きワゴン等で送迎を行います。
② 健康チェック	看護師が血圧測定などを行い、健康状態を把握し助言を行います。
③ 生活指導	利用者及び家族に対し、生活・医療・福祉等の相談・助言・指導を行います。
④ 機能訓練	健康体操・レクリエーション等により日常生活に必要な動作の訓練と機能回復のための歩行用平行棒・階段・手指訓練を行います。
⑤ 養護	利用者の健康状態に応じて、随時、静養ができます。
⑥ 食事サービス	栄養士作成の献立で、嗜好に合わせた季節感のある昼食の提供を行います。
⑦ 入浴サービス	身体状況により一般浴・特殊浴槽を利用し、入浴の介助を行います。

(5) 利用日と日課及び年間行事予定

利用日は、毎週月曜日から土曜日まで実施します。

休業日は、次のとおりとします。

① 日曜日 ② 12月31日～1月3日

※ 利用は本人・家族の希望により週6回を限度として利用できます。

※ 年間行事計画表は、別紙1のとおりとします。

日 課 表

時 間	所 要	内 容
7:30～(9:30)	120	利用者迎え
8:30～ 9:00	30	朝礼・清掃
9:00～ 9:30	30	サービス内容ミーティング・受入れ準備
9:30～ 9:45	15	欠席者確認・排泄誘導・利用料金徴収
9:45～10:00	15	オリエンテーション 健康チェック（血圧・体温等）・健康相談
10:00～11:45	105	メニュー事業（一部入浴介助） 休養・娯楽・ゲーム・機能訓練
11:45～12:00	15	休憩・昼食準備
12:00～12:30	30	昼食
12:30～13:00	30	休養
13:00～15:10	130	メニュー事業（一部入浴介助）
15:10～16:10	60	機能訓練（レクリエーション） ティータイム・生活相談・生活指導
16:10～16:35	25	次回連絡・帰宅準備
16:35～18:30	115	利用者帰宅 清掃・翌日準備・記録・事務処理 ミーティング

※ 日課表は、天候等により時間及び内容について変更することがあります。

(6) 利用定員

1日につき30人まで利用できます。

(7) 利用料金

介護保険制度に基づいての利用料金とします。

(8) 利用申込み

利用を希望する本人または家族は、ふれあいセンターびらとり内の平取町地域包括支援センター及び平取町社会福祉協議会の介護支援事業所に利用申請を行います。

なお、びらとりデイサービスセンターを経由して受付することができます。

びらとりデイサービスセンター年間行事計画表

月	行 事	プ ロ グ ラ ム	備 考
4	誕 生 会 家 庭 訪 問	輪投げゲーム ミニフリースローゲーム ポケネットゲーム お手玉ペタンクゲーム	★ 共通留意事項 1 かつら園利用者との交流会は月1回を目途に随時行う。 2 利用者・家族・職員との懇談会は随時（年1回程度）行う。 3 生活機能向上グループ活動の実施 ① 雑巾縫い ② 洗濯物たたみ ③ ぬり絵 ④ 百人一首 ⑤ パズルゲーム ⑥ 花札 ⑦ 将棋
5	買 物 ツ ア 一 誕 家 庭 生 訪 会 問	シャフルボードゲーム お手玉ポンゲーム ダーツゲーム 亀吉のつけてゲーム 紅白玉入れゲーム	
6	焼 肉 週 間 誕 家 庭 生 訪 会 問	箱入り娘ゲーム 玉入れゲーム シャフルボードゲーム 輪投げゲーム	
7	か つ ら 園 ま つ り 誕 家 庭 生 訪 会 問	手芸（七夕飾り作り） 紅白玉入れゲーム お手玉ポンゲーム ストライクナインゲーム ミニフリースローゲーム	
8	誕 生 会 家 庭 訪 問	座布団ペタンクゲーム ルーレットゴルフゲーム カーリングゲーム ミニゲートゲーム ポケネットボールゲーム	
9	敬 老 週 間 誕 家 庭 生 訪 会 問	ビンゴゲーム 箱入り娘ゲーム 玉入れゲーム 亀吉のつけてゲーム	
10	誕 生 会 家 庭 訪 問	ボーリングゲーム シャフルボードゲーム ダーツゲーム 輪投げゲーム お手玉ペタンクゲーム	
11	買 物 ツ ア 一 誕 家 庭 生 訪 会 問	ポケネットゲーム カーリングゲーム 座布団ペタンクゲーム ダーツゲーム	
12	ク リ ス マ ス 週 間 誕 家 庭 生 訪 会 問	演芸見学 手芸（クリスマス飾り作り） 的当てゲーム 釣りゲーム 座布団ペタンクゲーム	
1	新 年 親 睦 週 間 誕 家 庭 生 訪 会 問	ビンゴゲーム カーリングゲーム ポケットボールゲーム 対戦型玉入りゲーム 輪投げゲーム	
2	豆 ま き 週 間 誕 家 庭 生 訪 会 問	豆まき ポケネットゲーム ボーリングゲーム ルーレットゴルフゲーム	
3	一 年 間、通 所 ご 苦 勞 さ ま 週 間 誕 家 庭 生 訪 会 問	箱入り娘ゲーム 玉入れゲーム シャフルボードゲーム 亀吉のつけてゲーム ストライクナインゲーム	

1 1.地域交流サロン「かつら」事業計画書

(1) 目的

平成28年4月1日施行社会福祉法第24条2項の改正に伴い、社会福祉法人が行う地域における公益活動の取組を実施する責務として、地域交流サロンを実施し地域福祉の進展を図るものとします。

地域交流サロンの実施にあたっては、レクリエーション・趣味活動・介護予防を通じ、高齢者の生きがいを高めることで孤立感や引きこもりの解消につなげるとともに、身体機能の低下を予防することで住み慣れた地域で安心して生きがいをもっただけけることを目的とします。

(2) 運営実施施設

特別養護老人ホーム平取かつら園

(3) 名称

地域交流サロン「かつら」

(4) 利用対象者

65歳以上の高齢者であれば利用可能とします。

基本的に平取町本町地区の方で平取生活館に歩いて通える方

※身体的事由により通えない方については、送迎の相談にも応じます。

(5) 利用定員

30名程度

(6) 実施場所

平取生活館

(7) 実施日及び実施時間帯

① 毎週火曜日

② 祝祭日にあつた火曜日並びに8月15日・1月2日（平成29年度）は休止とします。

③ サービス提供時間については、10時から12時までの2時間程度とします。

※利用者から多数の希望があつた場合、活動時間の延長もありえます。

(8) 利用料について

茶菓子代等として利用者1人につき100円を利用料として徴収する。ただし、サービス提供時間延長の協議があつた場合、利用料の増額を行うこともありえます。

(9) ボランティア及び担当職員

ボランティア（かつら会）等並びに特別養護老人ホーム平取かつら園施設長外事務員2名で活動します。

(10) 活動内容

① 健康づくり（健康相談・血圧測定・健康体操など）

※必要に応じ、デイサービスセンター職員・ケアハウスしずか職員・平取町保健福祉課（保健師・介護支援係等）の協力依頼を行います。

② レクリエーション・趣味活動（簡単なゲーム・歌・麻雀など）

③ おしゃべり会

(11) その他

① 利用者傷害保険・ボランティア保険に加入します。

② 平取町交流サロン推進事業委託料として1回の開催につき1,200円を平取町より受領します。

平成29年度

事業計画書

社会福祉法人 平取福社会

軽費老人ホーム

ケアハウス しずか

目 次

1. 事業の基本方針・・・・・・・・・・・・・・・・・・・・・・・・ P 1
2. 事業目標・・・・・・・・・・・・・・・・・・・・・・・・ P 1～P 3
 - (1)入所者処遇について
 - (2)職員について
 - (3)施設経営について
 - (4)防災について
 - (5)地域との連携・交流について
 - (6)同法人、障害者支援施設等「すずらん、さるがわ、せきえい」、特別養護老人ホーム「平取かつら園」及び「びらとりデイサービスセンター」、指定相談支援事業所「なないろ」との連携及び交流について
3. 事業計画・・・・・・・・・・・・・・・・・・・・・・・・ P 3～P 6
 - (1)事業の目的
 - (2)事業の内容
 - (3)日課表
 - (4)年間行事計画表
4. 研修計画・・・・・・・・・・・・・・・・・・・・・・・・ P 7
 - (1)施設内研修
 - (2)施設外研修

1. 事業の基本方針

ケアハウスしずかは、低額な料金で、身体機能の低下等により自立した日常生活を営むことに不安があると認められ、家族による援助を受けることが困難な高齢者を入所させ、食事の提供、入浴等の準備、相談及び援助、社会生活上の便宜の供与その他の日常生活上必要な便宜を提供し、入所者が安心して生き生きと明るく生活できるようにすることを基本方針とします。

2. 事業目標

ケアハウスしずかは、平成16年4月の開設以来、多様な生活課題を抱える高齢者に対して、「居住支援（住まい）」と「生活支援」を中心とする支援を行ってまいりました。

しかしながら、経年とともに入所者の高齢化・虚弱化が進み、軽度要介護者が30%を占め、更には認知症の方も増えてきており、施設職員による支援に依存することが多くなってきているのが現状であります。

このような中で、入所者が安心して生き生きと明るく生活できるように、従来の職員が「支援する側」、入所者が「支援される側」という画一的な関係性から抜け出した入所者同士の関係形成を通じた相互支援の促進に努めてまいります。

(1)入所者処遇について

- ① 入所者の意思及び人格を尊重し、自主的活動を援助する。
- ② 介護予防のために「いきいき100歳体操」や「健口体操」・「脳トレ」等を継続的に実施し、身体機能の維持に努めるとともに要介護度の重度化を防ぐ。
- ③ 入所者が明るく楽しい生活を送れるよう、誰もが参加できるような行事等を企画し入所者同士の交流促進に努める。
- ④ 自立した入所者をエンパワメントし、施設内での相互支援を促進するとともに、入所者の自立性を取り戻す。
- ⑤ 入所者が虚弱化等により、福祉サービス（通所介護・訪問介護等）が必要となった場合には、関係機関に利用手続き等の援助を行う。
- ⑥ 入所者が地域の住民として地域活動に参加したり、貢献したり自己表現を図ることが出来る地域の施設であることを伝えるとともに、活動の支援に努める。
- ⑦ 入所者に緊急事態が生じた場合には、生命を第一と考え、あわてずに各職員が連携し対応するとともに、必要に応じて関係機関の協力を仰ぐ。

(2)職員について

- ① 職員は、常に入所者の心身の状況、その置かれている環境等の的確な把握に努め、入所者又はその家族に対し、その相談に適切に応じるとともに、必要な助言その他の援助を適切に行えることが必要不可欠であるので、更なる職員の資質の向上に努める。
- ② これからの軽費老人ホームは、社会的援護を要する高齢者の受け皿的な役割を果たしていかなければならないこと、又、入所者の要介護度の重度化に伴う介護ニーズに対応すべく「特定施設入所者生活介護」の指定を受けていかなければならないことからして、今後、高齢者を支援する職員には幅広く、かつ専門的なスキルが求められることに鑑み、職員が一定の専門性を担保するための研修会・講習会等への参加を積極的に促進していく。

(3)施設運営について

- ① 軽費老人ホームの事務費補助金は地方自治体(都道府県)から交付されているが、地方自治体では財政逼迫等を理由として補助金が圧縮され、補助金の費用基準額となる民間施設給与等改善費等の加算撤廃など事務費補助金の減額が進んでいることから、入所者のサービス低下に配慮しつつ、適正な財政運営のもと施設運営に努める。
- ② 施設の経年劣化に伴い、毎年修繕費支出が増大してきていることから、日常の施設設備等の点検を徹底し、早期発見早期改修により軽費を節減するとともに、入所者の安全確保に努める。

(4)防災について

- ① 火災時の対応については、対応マニュアルを入所者・職員・警備員に周知徹底するとともに、年2回(昼間・夜間)の避難訓練を通し、適切な避難誘導が確保できるよう努める。
- ② 自然災害時(地震・風水害等)の対応については、火災時同様、対応マニュアルを入所者・職員・警備員に周知徹底するとともに、年1回の避難訓練を通じ、適切な避難誘導が確保できるように努める。併せて、非常食・緊急用品(毛布等)を備蓄する。

(5)地域との連携・交流について

- ① ケアハウスしずかは、地域の方々をはじめ、関係機関、諸団体の多大なるご支援とご協力のもとに設立運営されていることを認識し、低所得者自立高齢者向けの短期入所事業など、現行の福祉制度では対応できない問題やニーズに対応できるような施設の実現に向けて関係機関との連携を図っていく。

- ② 入所者の町内各種事業への参加を促すとともに、多様な職業経験や社会経験・人生経験等を豊かに積んでいること、更には何等かの特技や資格をもっていること等に鑑み、入所者のもつ力を引き出し、それを地域社会において発揮していくことを可能とする支援を展開し、地域社会との交流を一助としていく。

(6)同法人、障害者支援施設等「すずらん、さるがわ、せきえい」、特別養護老人ホーム「平取かつら園」及び「びらとりデイサービスセンター」、指定相談支援事業所「なないろ」との連携及び交流について

- ① 法人管理職会議等を通じて情報交換をするとともに、共通認識のもとに施設との連携を強化し、親睦を図りながら各施設の充実・発展に努める。
- ② 就労継続支援事業所「さるがわ」の利用者の外部実習の受け入れを継続する。

3. 事業計画

(1)事業の目的

高齢者の特性に配慮した住みよい住居を提供し、入所者の自主性を尊重することを基本として、入所者が明るく心豊かな生活が出来るよう食事、入浴、生活相談等のサービスを提供することを目的とする。

(2)事業の内容

① 入所者

年齢が60歳以上で、高齢等のため独立して生活するには不安が認められる者で、家庭や住宅の事情により家族による援助を受けることが困難な者とする。

② 利用料

施設の利用料は別に定める基準により基本料金(生活費・事務費)と実費分(電気料・水道料)の合計額とする。

③ 利用定員

20名

④ サービス内容

ア、相談、助言

入所者の各種相談に応じるとともに、適切な助言を行い、必要に応じて関係機関との連絡調整を行う。

イ、食事

高齢者に適した食事を栄養士による献立により、1日3食提供する。

ウ、入浴

入浴日は週3回(月・水・金曜日)とする。ただし、シャワーは毎日利用できます。

エ、緊急時の対応

体調不良等の緊急時には、病院に搬送する等速やかに対応する。又、火災・自然災害等の場合も安全な避難誘導に努める。

オ、生活援助

身体機能の低下等により介護が必要になった場合には、外部の在宅福祉サービスが受けられるよう、平取町包括支援センター等と連携し、家族との調整を図りながら適切に対応を行う。

カ、保健衛生

定期的な健康診断及び予防接種を受ける機会を提供するとともに、その記録を保存し、健康の保持及び疾病の予防に努める。

キ、入所者の活動への協力

入所者が自主的に行う趣味、教養娯楽・自治活動を積極的に推進し、生きがいのある生活が送れるよう支援する。

(3)日課表

ケアハウスしずか 日課表

時 間	内 容
	起床
7 : 3 5	朝礼
7 : 4 0	ラジオ体操
7 : 4 5	朝食
8 : 3 0	下膳 余暇 (娯楽、ゲーム)
1 1 : 4 5	軽体操・健口運動
1 2 : 0 0	昼食
1 2 : 4 5	下膳
1 3 : 0 0 ～1 7 : 0 0	余暇(娯楽、ゲーム、軽運動) 入浴(月・水・金)
1 7 : 3 0	夕食
1 8 : 1 5	下膳 余暇
	就寝

(4)年間行事計画表

ケアハウス しずか 年間行事計画表

月	施設行事	地域行事(参加・見学)
4	開設記念日 健康相談・血圧測定 誕生会 居室点検 百人一首	
5	町外花見ドライブ 健康相談・血圧測定 花見会 しずか花壇植栽 ゆから入浴日 いきいき 100 歳体操 買い物ツアー	
6	避難訓練 健康相談・血圧測定 交通安全教室 しずか遠足 バチラー保育園交流 口腔衛生講習会 居室点検 百人一首 しずか花壇整理・花植え	すずらん鑑賞会
7	健康相談・血圧測定 誕生会 いきいき 100 歳体操 居酒屋しずか ゆから入浴日 昼食会	平取かつら園まつり
8	健康相談・血圧測定 七夕 居酒屋しずか 買い物ツアー 誕生会 居室点検 百人一首	ふれあい広場(社会福祉協議会)
9	健康相談・血圧測定 誕生会 しずか敬老会 いきいき 100 歳体操 防災訓練 バチラー保育園交流	

9	ゆから入浴日	
10	健康相談・血圧測定 誕生会 避難訓練（夜間想定） 入所者健康診断 居室点検 百人一首 昼食会 紅葉ドライブ	
11	健康相談・血圧測定 誕生会 交通安全教室 インフルエンザ予防接種 いきいき100歳体操 ゆから入浴日 文化祭展示・見学	町民文化祭
12	買物ツアー 健康相談・血圧測定 誕生会 クリスマス会 もちつき会 年越会 バチラー保育園交流 居室点検 百人一首	
1	新年恒例会 健康相談・血圧測定 誕生会 いきいき100歳体操	
2	節分 しずか雪あかり 健康相談・血圧測定 誕生会 ゆから入浴日 居室点検 百人一首	義経雪あかり
3	ひな祭り 買物ツアー 健康相談・血圧測定 誕生会 ビデオ鑑賞 いきいき100歳体操	
※その他 ・レクリエーション活動及び認知症予防対策事業、週数回実施。		

4. 研修計画

入所者が心身共に充実した明るい生活を送れるよう「施設サービス計画書」を作成し、サービスの提供を行っているところであるが、入所者一人ひとりの心身の状況を的確に把握し、適切なサービス計画を作成するためにも、職員の専門的なスキルアップが肝要であり、そのための研修計画を定めるものである。

(1)施設内研修

随時情報交換を行い、同じ福祉施設内で働く職員として共通理解・共通認識に努める。

- ①定例の職員会議の開催。
- ②施設外研修・会議等の報告会の開催。
- ③毎日のサービス提供記録簿に基づく反省・評価。

(2)施設外研修

軽費老人ホームの今後のあり方として、社会的援助を要する高齢者の受け皿的な役割を果たしていかなければならないことに鑑み、専門性の高い人材（社会福祉士・精神保健福祉士等）を確保していくことが必要であることから、自主的な資格取得等の研修が受けられるように努めるとともに、スキルアップのための研修会・講習会への参加を促進する。

- ①行政機関、民間及び財団が主催する研修会・講習会等への参加。
- ②先進地等の視察研修の実施。
- ③町内福祉サービス事業所（指定通所介護事業・指定訪問介護事業・居宅介護支援事業等）の視察と意見交換会の実施。

平成29年度

事業計画書

社会福祉法人 平取福社会
相談支援事業所「なないろ」

事業計画書 目次

1. 事業の基本方針	1
2. 相談支援事業の概要及び内容	
(1) 事業概要	1
(2) 事業内容	1
3. 職員の役割	1
(1) 職員の役割	1
(2) 職員の基本姿勢	2
(3) 職員のサービス上における留意事項	3
4. 平成29年度の事業目標	4

1. 事業の基本方針

- (1) 利用者等が自立した生活または社会生活を営むことができるよう配慮いたします。
- (2) 利用者等の心身の状況やその置かれている環境等に応じて、利用者の選択に基づいて、適切な障害福祉サービス等が、それぞれの事業所から効率的に提供されるよう配慮いたします。
- (3) 利用者等の意思及び人格を尊重し、常に当該利用者等の立場に立って、利用者等に提供される障害福祉サービス等が特定の種類または特定の障害福祉サービス事業者に不当に偏ることの無いよう、公正中立に行うよう配慮いたします。
- (4) 事業の実施に当たっては、関係市町村、他の障害福祉サービス事業者等との連携を図り、地域において必要な社会資源の改善、開発に努めます。

2. 相談支援事業の概要及び内容

(1) 事業概要

基本相談支援、計画相談支援、地域移行支援、地域定着支援、障害児相談支援を通じ、障害者（児）の抱える課題の解決や適切なサービス利用に向けて定期的なマネジメントにより支援いたします。また、自立した生活又社会生活が営むことができるよう、常時の連絡体制を確保し、相談やその他の必要な支援を行います。

(2) 事業内容

- ①計画相談支援の提供
- ②サービス等利用計画の作成
- ③モニタリングの実施
- ④利用者負担額等の受領事務
- ⑤支援費請求業務
- ⑥利用者からの相談
- ⑦地域移行支援計画の作成
- ⑧地域定着支援計画の作成
- ⑨連絡再生の確保による緊急時等における相談及び必要な支援
- ⑩苦情処理に関する業務
- ⑪事業統計の作成

3. 職員の役割

(1) 職員の役割

障害者等の生活環境や支援の必要性、及び本人の思いや家族の希望を受け止めた上で、福祉サービスの利用も含めた生活全体の支援の計画を立てます。

ア 知的障害者

- ・抽象的な概念が理解しにくいことを理解し、対応いたします。
- ・変化に敏感であったり、混乱したりしてしまうこともあるので、本人のペースを考慮します。
- ・自分の思いを上手く表現できない方も多いため、言葉だけではなく、態度・表情・行動等からもとらえるよう努めます。
- ・本人の持っている強さ、健康、得意なことを見つけ、本人を支援する上でのプラス材料にして行きます。
- ・障害にとらわれすぎず、本人の生活状況に応じた支援を考えます。
- ・本人との面接だけではなく、日中活動の場面を見ることや関係者及び家族からの話を聞く等して確認いたします。

イ 精神障害者

- ・生活のしづらさを理解し、対応いたします。
- ・医療面での安定した状況の確認と維持及び通院継続の重要性を踏まえて対応に努めます。
- ・「できること」「できないこと」がその時々精神症状や気持ちの浮き沈みに大きく影響されることから、両方の状態の理解ができるよう努めます。
- ・社会経験の少なさや、失敗体験を含めて、日常的に困難や不安の確認をし、「どのような状況であればできそうか」等を具体的に表現できるよう努めます。
- ・疾病になったことで、家族関係が希薄になっている場合も想定し、確認及び理解に努めます。

ウ 身体障害者

- ・疾病や障害に関する治療や経過、リハビリ等について医療情報の確認をすると共に、専門家と連携し福祉用具活用等のアドバイスを得ます。
- ・身体自立の状況は、個々の環境等によっても違うため、それぞれの場面に合った福祉サービスが組み立てられるよう情報収集に努めます。
- ・本人の障害に対してどのように捉え、今後の生活に必要と思っていることについて聴き取り、共に方向性を考えるよう努めます。
- ・本人の必要とする支援を中心としながら、同時に介護者の思いや心配等について話を聴き、家族支援も合わせて検討します。

(2) 職員の基本姿勢

- ア 福祉事業所で働くものとしての倫理性や自らの役割を認識して業務遂行に徹します。
- イ 事業所の運営方針や目的等を的確に把握いたします。
- ウ 法令遵守に努めます。

エ 相手と向き合う（聴き取り）時の、自分の在り方をしっかり持ちます。

a 誠実である

- ・自分の正直な気持ちや考えをつかむよう心がけます。
- ・状況に振り回されることなく、自分にも、相手にも素直に向き合います。

b 率直であること

- ・「言わなくてもわかるはず」と言う思い込みはしません。
- ・弁解や遠回しはせず、伝わるように素直に話をします。

c 対等感を持つ

- ・相手を見下したり、自分を卑下したりしません。
- ・立場や肩書など、さまざまな違いがあっても一人の人間として対等に向き合います。
- ・言い負かそうとしたり、言いなりになったりしたりするのではなく互いに話し合えるよう、向き合います。

d 選択し、責任を果たす

- ・自分の言動を誰かのせいにせず主体的に言葉を選びます。
- ・何を言うか、言わないか、いつ、どこで、どう言うか、そもそも言うか、言わないかも、選択します。

e 話を聴く

- ・相手の話に、素直に耳を傾けます。
- ・たとえ想像できたとしても、相手の気持ちや考え、事情等を聴きます。
- ・自分の考えはまず脇において相手のことを理解することに努めます。

(3) 職員の服務上における留意事項

ア 管理職

- ・管理職にあるものは、その立場と責任を自覚し常に創造的な発想に立ち、知・情の両面から所属職員の指導に努めます。
- ・管理職にあるものの倫理観と深い人間愛は、職員に信頼感を持たせ、目的達成に多大な影響を与えることを認識し、良き管理職でいるよう努めます。
- ・心身に障害を持つ利用者とその支援に当る職員は、ともすると面接の場が暗くなる恐れがあるので、管理職にあるものは明るい職場等の実現に努めます。
- ・管理職にあるものは率先垂範、自らも責めを負う気概を持って処理にあたります。

イ 一般職

- ・職務の遂行に当たっての意見は、率直に順序を誤らず上司に具申し、その指示と指導に従います。
- ・職員は、常に融和と協調に努め、事業所内に明るい環境をつくります。
- ・障害者への対応について、上記の職員の基本姿勢に記載されている点に配慮いたします。

4. 平成29年度の事業目標

障害者の相談支援及びサービス等利用計画書の作成や相談を受けることにおいて、福祉サービス事業所の体制及び対応、その他の事業所（病院、介護保険等）のことや制度についての知識が必要とされます。そのための資料閲覧、研修参加、専門機関との連携を図り情報を入手していきます。

また、養護学校や病院との連携が悪く、スムーズな支援ができないこともあったため、自ら連絡を蜜に取る姿勢を示し、理解をもらえるよう努めていきます。

障害児童の情報が無いため、療育センターの協力の下、学校等への訪問時の同行等の検討が進められるよう働きかけていきます。